

Technische Daten

ABMESSUNGEN

Arbeitshöhe, max.	12,75 m
Seitliche Reichweite, max.	6,05 m
Übergreifhöhe max., Gelenkpunkt	4,60 m
Arbeitskorb Höhe (A)	1,10 m
Arbeitskorb Länge (B)	0,70 m
Arbeitskorb Breite (C)	1,40 m
Baulänge (D)	4,75 m
Baulänge ohne Arbeitskorb (E)	4,00 m
Bauhöhe (F)	1,99 m
Baubreite min., ohne Arbeitskorb (G)	0,78 m
Bodenfreiheit, max. (H)	0,40 m
Kette (L x B) (I)	118 x 18 cm
Länge Abstützfläche, max. (J)	3,69 m
Breite Abstützfläche, max. (K)	2,86 m
Abstützteller Ø	0,18 m

PRODUKTIVITÄT

Max. Korblast	200 kg
Beweglicher Korbbarm	-
Drehbereich	355°
Abstützbar bis Geländeneigung	10°/17,5 %
Fahrwerk, höhen- und breitenverstellbar	-
Steigfähigkeit, max.	14,4°/25,5 %
Böschungswinkel	14,4°/25,5 %
Fahrgeschwindigkeit	1,0 km/h

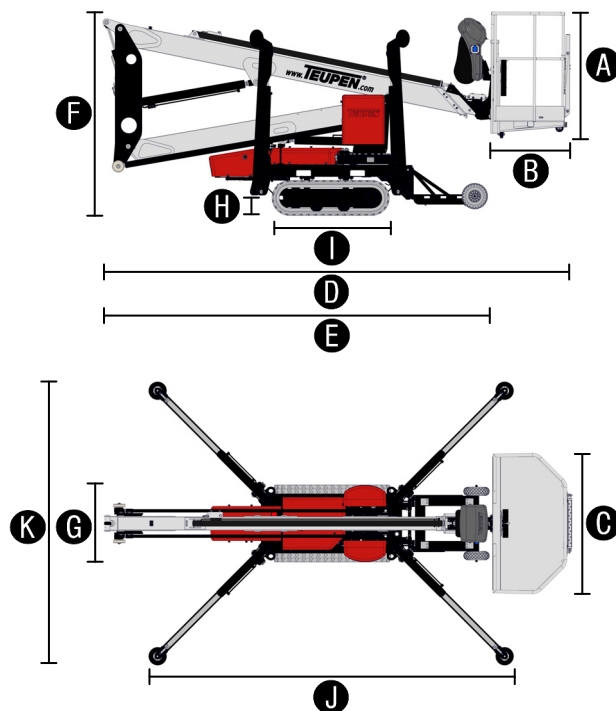
GEWICHT

Gesamtgewicht	1400 kg
Nutzlast im Fahrzustand	4,27 kN/m ²
Nutzlast in Arbeitsposition	1,75 kN/m ²
Punktbelastung unter Abstützteller, max.	11,7 kN

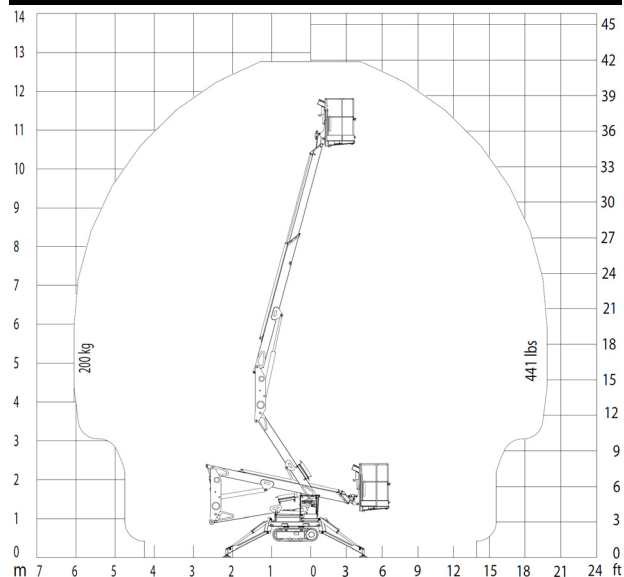
ANTRIEB

Standardantriebsart	Elektro: 230 V, 12,9 A, 2,2 kW
Optionale Antriebsarten	1) Generator: (extern) 2) Benzin: Robin-Subaru EX21 (3,7 kW/5 PS)
Tankinhalt (Benzinmotor)	3,6 l

LEO 13 GT



ARBEITSDIAGRAMM



ENTSPRICHT DEN NORMEN



EN ISO 9001



ANSI A92.5-2006
CSA B354.1-04
EN 280:2001

Sämtliche Angaben sind unverbindlich und ohne Gewähr. Änderungen sind ohne Ankündigung vorbehalten. Bilder und Zeichnungen dienen nur der Illustration. Für den sachgemäßen Gebrauch dieser Maschinen ist die entsprechende Bedienungsanleitung heranzuziehen. Nichtbefolgung der Bedienungsanleitung bei der Verwendung unserer Produkte oder anderweitig fahrlässiges Verhalten kann zu schwerwiegenden Verletzungen oder Tod führen. Für dieses Produkt wird ausschließlich die schriftlich niedergelegte Standardgewährleistung gewährt. Teupen leistet darüber hinaus keine anders vereinbarte oder stillschweigend implizierte Gewährleistung. Die Bezeichnungen der aufgeführten Produkte und Leistungen sind gegebenenfalls Marken, Servicemarken oder Handelsnamen der Teupen Maschinenbau GmbH und/oder ihrer Tochtergesellschaft in den USA und anderen Ländern. "Teupen", "LEO Series" und "Access redefined" sind eingetragene Warenzeichen der Teupen GmbH. Version 2013-B © 2013 Teupen Maschinenbau GmbH.

Ausstattung

FAHRWERK

- Kraftvolles Kettenfahrwerk für punktgenaues Manövrieren und Terrainfahrten
- Gummiketten mit speziell angeordnetem Profil für optimalen Grip
- Weiße, non-marking Gummiketten

ABSTÜTZUNG

- Vollhydraulische Schnellabstützung mit Abstützautomatik
- Aufstellüberwachung mit Bodendrucksensorik
- Abriebfeste PVC Abstützteller

BÜHNENSYSTEM

- Herausnehmbare Kabelfernbedienung
- Alle Funktionen vom Korb aus steuerbar
- Stufenlose Elektro-Proportionalsteuerung mit selbsterklärenden Bedienerführung
- Robuste und abschließbare Bedienpultabdeckung
- Parallelgeführter Arbeitskorb mit vollhydraulischer Nivellierung
- Schwenkeinrichtung mit Hochleistungsdrehkranz, Schneckengetriebe und Hydromotor
- Abnehmbarer Zwei-Mann-Arbeitskorb, inklusive Ösen für Sicherheitsgurte
- Notsteuerungssystem und manueller Notablass über Handpumpe
- 355° Schwenkbereich

ANTRIEB

- 230 V Elektromotor für Inneneinsätze
- Abnehmbare Halterung für externen Generator

PRODUKTIVITÄT, SICHERHEIT, QUALITÄT

- Stabiler Grundrahmen mit durchgehenden Gabelstaplerschuhen
- 230 V/16 A Steckdose im Arbeitskorb
- Chassis und Abstützung mit hochwertiger, schwarzer Metallbeschichtung
- Ausleger aus naturgemäß eloxiertem Aluminium
- Maschine auch ohne Korb vom Boden verfahrbar
- Innenliegend geschützte Energieführung für die Korbsteuerung
- Hydraulikanlage serienmäßig mit biologisch abbaubarem Öl befüllt
- Sperrblöcke – hydr. entsperrebare Rückschlagventile direkt an Hydraulikzylindern
- Druckbegrenzungsventile zur Absicherung des Hydrauliksystems
- Öltank, Notsteuerung und Verbindungsleitungen sind geschützt angebracht
- Stoßfeste Abdeckhauben über Elektrogehäuse und Bedienpult unten
- Betriebsstundenzähler
- Fuzzy IV Regelungstechnik



OPTIONEN

- Robin-Subaru Benzinmotor EX21 (3,7 kW/5 PS) inkl. Motorhalterung und Abdeckhaube
Nicht kombinierbar mit Stromerzeugern
- Sonderlackierung einfarbig nach RAL-Tönen (ausgenommen Metallic-Lacke, Leucht- und Sonderfarben)
- Sonderlackierung zweifarbig nach RAL-Tönen (ausgenommen Metallic-Lacke, Leucht- und Sonderfarben)
- 4 Kolbenstangenabdeckungen für Abstützzylinder
- Stromerzeuger Endress mit Start-Stopp-Einrichtung
Nicht kombinierbar mit dem Verbrennungsmotor. Es ist nur ein Stromerzeuger auswählbar.

ZUBEHÖR

- Stromerzeuger Endress ESE 4500 T
Nicht kombinierbar mit dem Verbrennungsmotor. Es ist nur ein Stromerzeuger auswählbar.
- Sicherheitsgurt
- 4 Unterlegplatten 450 x 400 x 40 mm aus Kunststoff
- Transporthalterung für Unterlegplatten, abschließbar (Mehrgewicht: 4 kg)
- 4 Gleitplatten 650 x 220 x 60 mm aus Kunststoff
- Verlegeplatte 2000 x 1000 x 15 mm aus Kunststoff
- Alu-Tandem-Tieflader
inkl. 4 Spanngurte (Länge 3,50 m)
Zul. Gesamtgewicht: 3.000 kg
Gummifederachsen Tandem: 3.000 kg
Eigengewicht: ca. 440 kg
Räder 155/70/R12 ET20
Beleuchtungsträger nach EU-Richtlinien
- Stahl-Tandem-Tieflader
inkl. 4 Spanngurte (Länge 5,30 m)
Zul. Gesamtgewicht: 3.000 kg
Gummifederachsen Tandem: 3.000 kg
Eigengewicht: ca. 476 kg
Räder 185 R14 C8
Beleuchtungsträger nach EU-Richtlinien
- Hebeeinrichtung (200 kg Traglast)
Nur in Verbindung mit Vorrüstung für Hebeeinrichtung
- Vorrüstung für Hebeeinrichtung

Anfragen aus Europa, Asien, Mittlerer Osten & Afrika:

Zentrale

Teupen Maschinenbau GmbH
Marie-Curie-Str. 13
48599 Gronau, Deutschland

phone +49 2562 8161-0
fax +49 2562 8161-888

mail@teupen.com
www.teupen.com

Anfragen aus Nord- & Südamerika:

USA Niederlassung

Teupen USA, Inc.
10701 Southern Loop Blvd.
Pineville, NC 28134, USA

phone (704) 248-9871
fax (704) 248-9889

infousa@teupen.com
www.teupen.com/us